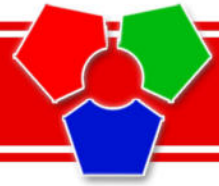


Tikor2



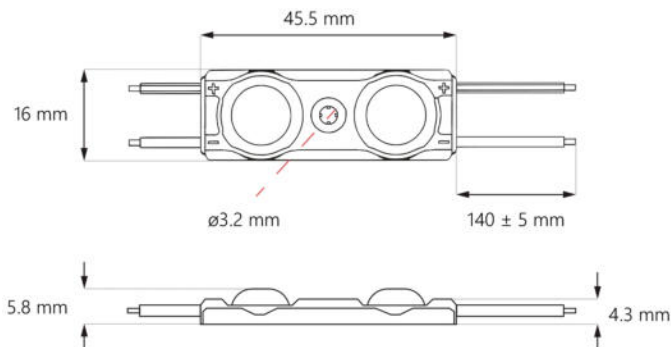
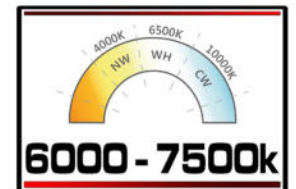
MERKMALE

- **Ausgewählte LED Dioden** - schon mit dem eingebauten Radiator, geprüft bezüglich der Lichtstärke und Lichtfarbe
- **Größerer LED-Chip** - bessere Helligkeit, grössere Fläche = längere Lebensdauer
- **Spezielle Linse - TYP „bat-wing“** - die noch besser das Licht zerstreut, hilft die Zahl der Module in der Reklame zu reduzieren und vergrößert die Einheitlichkeit der Beleuchtung
- **Stabilisator** - garantiert die gleiche Stromspannung
- **Kühlungs-Alu-Platte** - garantiert schnelles abziehen der Wärme aus der Diode
- **40 Stück Bündel**
- **Hilfmontage mit doppelseitigem Klebeband von 3M auf der Rückseite**



ANWENDUNG

mittlere Leuchtkasten und Buchstaben
von der Tiefe ab 6-15 cm



Zahl der Module:
12 *

Oberflächenhelligkeit:
2600 lux

