

## Lipso 1,5



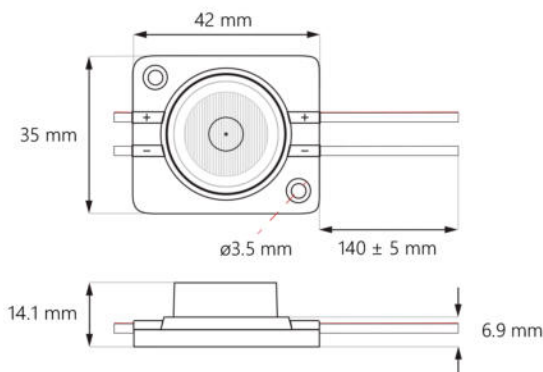
### MERKMALE

- **Ausgewählte SMD Dioden** - mit ausgezeichneter Helligkeit
- **spezielle Linse** - die ermöglicht das Modul am Rahmen zu befestigen
- **Stabilisator** - garantiert die gleiche Stromspannung
- **Kühlungs-Alu-Platte** - garantiert schnelles abziehen der Wärme aus der Diode
- **30 Stück Bündel**
- **Hilfmontage mit doppelseitigem Klebeband von 3M auf der Rückseite**

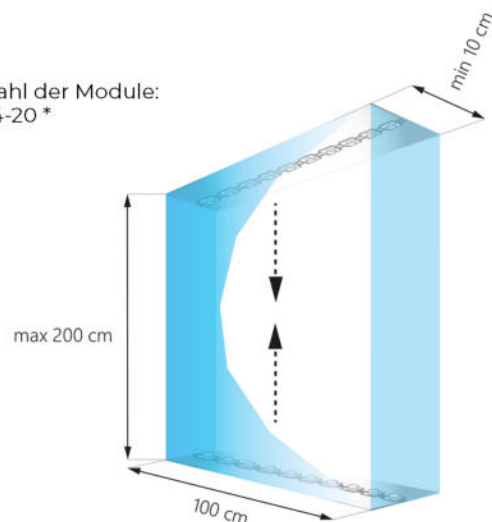


### ANWENDUNG

Leuchtkasten, Pylonen, großformatige Reklame (einseitig und zweiseitig)



Zahl der Module:  
14-20 \*



[info@afoltec.de](mailto:info@afoltec.de)

\* Die genaue Anzahl der Module hängt vom verwendeten Material ab.